



Водоочиститель  
бытовой

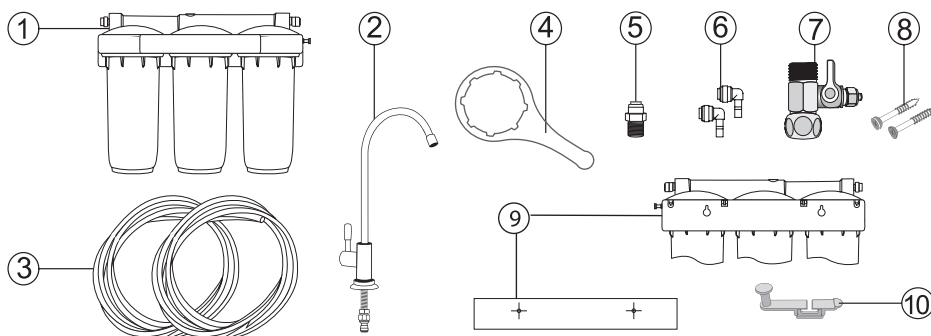
## «БАРЬЕР ПРОФИ»





# РУКОВОДСТВО ПО ЭКСПЛУАТАЦИИ ВОДООЧИСТИТЕЛЯ

## Комплектность



№	Наименование	Кол-во, шт.
1	Водоочиститель в сборе с комплектом фильтроэлементов	1
2	Кран для чистой воды с прокладками, шайбами, гайкой и фитингом*	1
3	Соединительная пластиковая трубка (белая)	2
4	Пластиковый ключ для замены фильтроэлементов	1
5	Фитинг 3/8-1/4**	1
6	Фитинг угловой	2
7	Шаровой вентиль для подключения к водопроводу	1
8	Саморезы для крепления водоочистителя к стене	2
9	Наклейка-шаблон для разметки места подвеса фильтра	1
10	Пластиковый крючок для подвеса ключа	1

\* Наличие крана для чистой воды зависит от комплектации водоочистителя. Информацию о наличии смотрите на индивидуальной коробке водоочистителя.

\*\*Только в системах, неупакованных краном для чистой воды.

Перед установкой внимательно прочтите инструкцию и ознакомьтесь со схемой подключения водоочистителя. Проверьте наличие всех необходимых деталей в комплекте. Предварительно определите место установки водоочистителя под мойкой, а также место установки крана для чистой воды для обеспечения максимального удобства ежедневного использования.

## Сменные фильтроэлементы

**«БАРЬЕР ПРОФИ Механика»** Очистка воды от нерастворимых механических загрязнений (ржавчины, окислы, ила, песка и т.п.).

**«БАРЬЕР ПРОФИ Ферритит»** Специальный способ послойной намотки полипропиленовой нити и волокнистого ионита позволяет задерживать окисленное железо, а также нерастворимые примеси. Очищает от растворенного железа и тяжелых металлов.

**«БАРЬЕР ПРОФИ Карбон-блок»** Очистка от активного свободного хлора, хлорорганических соединений, нефтепродуктов и других органических веществ.

**«БАРЬЕР ПРОФИ Смягчение»** Снижает содержание в воде солей жесткости, способствует умягчению воды и препятствует образованию накипи при кипячении воды.

**«БАРЬЕР ПРОФИ ПостКарбон»** Фильтроэлемент дополнительной очистки. Ионообменный волокно задерживает ионы тяжелых и токсичных металлов, очищает воду от растворенного железа, а входящий в состав активированный уголь устраняет неприятные запахи и привкусы.

**«БАРЬЕР ПРОФИ ПолиКарбон»** Комбинированный фильтроэлемент механической и сорбционной очистки. Удаляет нерастворимые механические загрязнения, а также хлор и другие органические соединения.

## Комплекты сменных фильтроэлементов

### «БАРЬЕР ПРОФИ Standard (Стандарт)»

1-я ступень	«БАРЬЕР ПРОФИ Механика»
2-я ступень	«БАРЬЕР ПРОФИ Карбон-блок»
3-я ступень	«БАРЬЕР ПРОФИ ПостКарбон»

### «БАРЬЕР ПРОФИ Hard (Жесткость, Смягчение)»

1-я ступень	«БАРЬЕР ПРОФИ Механика»
2-я ступень	«БАРЬЕР ПРОФИ Смягчение»
3-я ступень	«БАРЬЕР ПРОФИ ПостКарбон»

### «БАРЬЕР ПРОФИ Hard City (Жесткость Сити)»

1-я ступень	«БАРЬЕР ПРОФИ ПолиКарбон»
2-я ступень	«БАРЬЕР ПРОФИ Смягчение»
3-я ступень	«БАРЬЕР ПРОФИ ПостКарбон»

### «БАРЬЕР ПРОФИ Ferrum (Железо)»

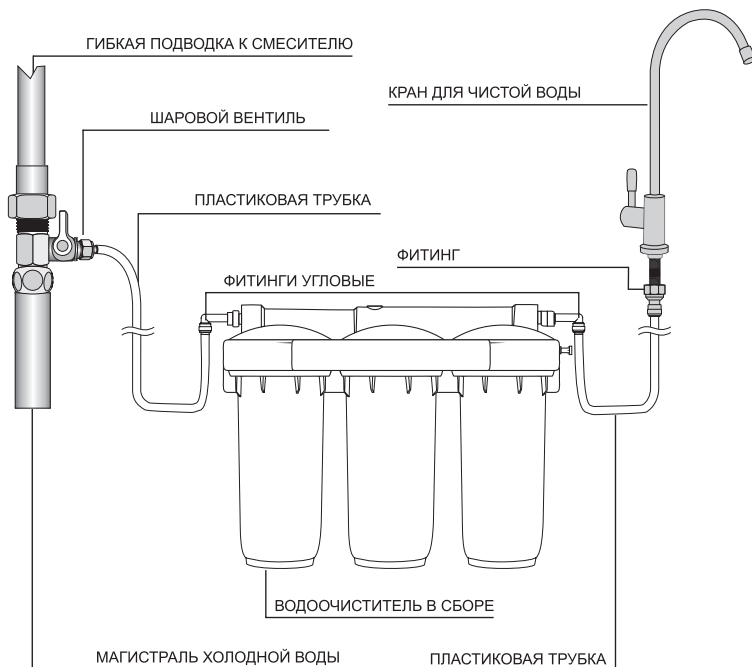
1-я ступень	«БАРЬЕР ПРОФИ Механика»
2-я ступень	«БАРЬЕР ПРОФИ Ферронить»
3-я ступень	«БАРЬЕР ПРОФИ ПостКарбон»

### «БАРЬЕР ПРОФИ Complex (Комплекс)»

1-я ступень	«БАРЬЕР ПРОФИ Ферронить»
2-я ступень	«БАРЬЕР ПРОФИ Смягчение»
3-я ступень	«БАРЬЕР ПРОФИ ПостКарбон»

Три ступени очистки обеспечивают комплексную очистку водопроводной воды от вредных примесей и позволяют достичь высокой эффективности очистки при высокой производительности водоочистителя.

## Схема подключения водоочистителя



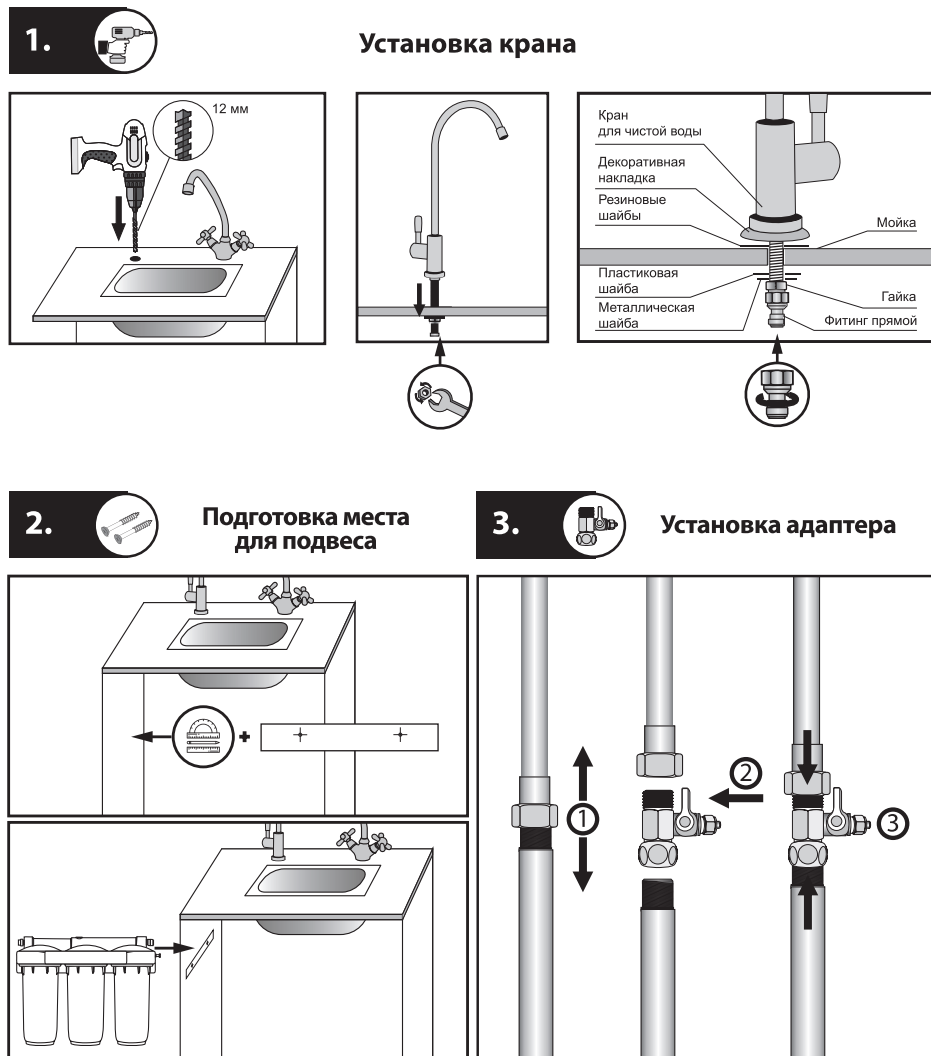
**Внимание!**

Перед началом установки водоочистителя перекройте вентиль водопровода холодной воды, а затем откройте кран холодной воды на смесителе, чтобы сбросить давление в трубе.

**Внимание!**

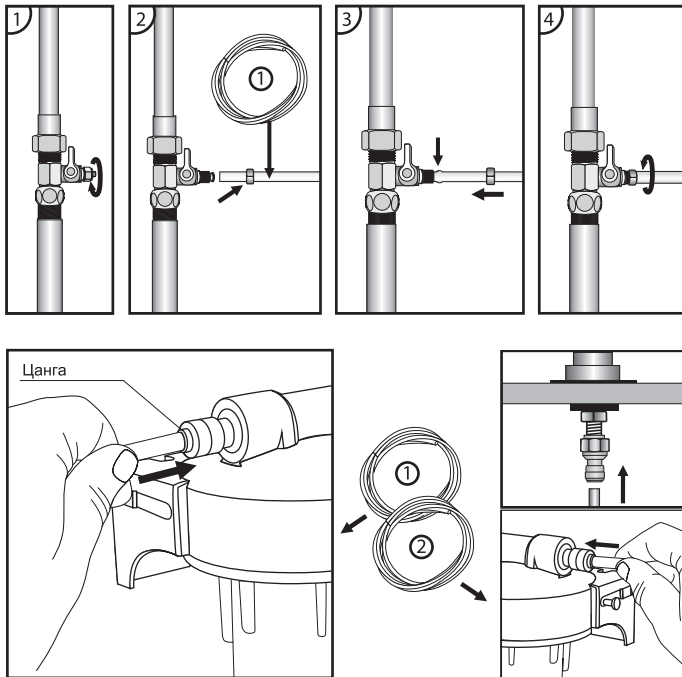
Водоочиститель предназначен для доочистки питьевой водопроводной воды из систем централизованного водоснабжения. Не используйте водоочиститель для доочистки воды, небезопасной в микробиологическом плане.

## Порядок установки





## Соединение

**Внимание!**

**Во время первой недели эксплуатации ежедневно проверяйте водоочиститель на предмет обнаружения протечек. По мере необходимости подтяните соединения. При необходимости извлечь трубку из фитинга прижмите равномерно цангу к фитингу и извлеките трубку.**

**Перед началом работы БАРЬЕР ПРОФИ:**

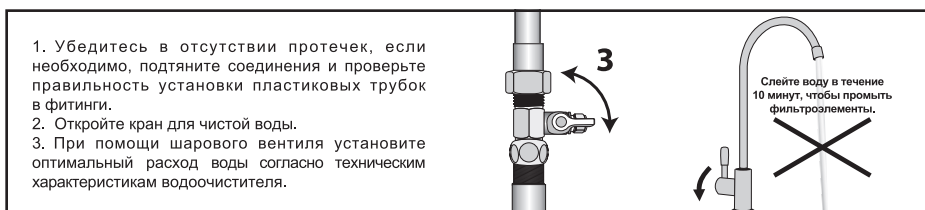
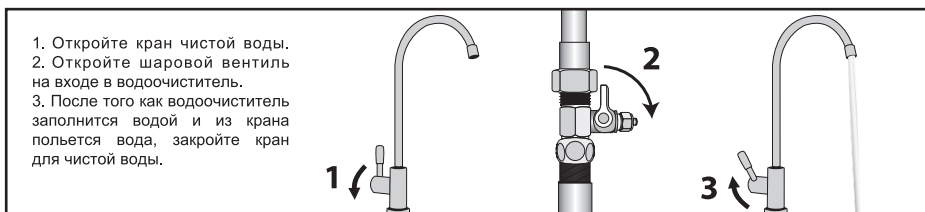
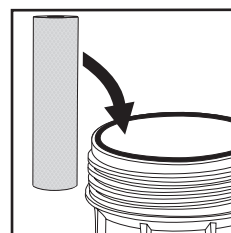
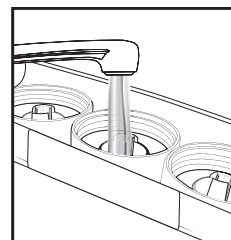
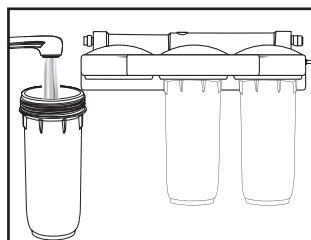
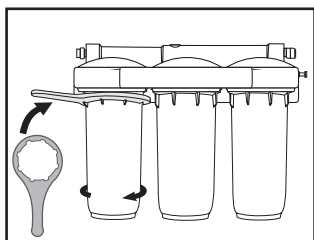
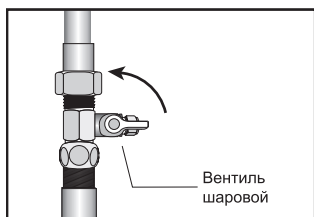
1. Проверьте правильность подключения водоочистителя по схеме.
2. Убедитесь, что шаровый вентиль закрыт.
3. Откройте кран для чистой воды.
4. Откройте вентиль водопровода холодной воды.
5. Откройте шаровый вентиль. В течение нескольких минут водоочиститель заполнится водой, при этом из крана для чистой воды будет выходить воздух, а затем польется вода.\*
6. Установите шаровым вентилем оптимальный расход воды согласно техническим характеристикам водоочистителя.
7. Закройте кран для чистой воды.
8. Убедитесь в отсутствии протечек, если необходимо, подтяните соединения и проверьте правильность установки пластиковых трубок в фитинги.
9. Откройте кран для чистой воды, установите рекомендуемый расход воды и промойте фильтр непрерывно в течение не менее 10 минут.

\* На первых литрах очищенная вода может иметь темный или мутный цвет. Данный эффект может быть вызван угольной пылью или пузырьками воздуха, выходящими из фильтроэлементов. Это не является признаком неисправности фильтра.

## Замена фильтроэлементов

### Внимание!

При замене используйте только сменные фильтроэлементы, указанные в данном руководстве. Несоблюдение этого требования может привести к изменению функциональных возможностей и технических характеристик водоочистителя.



**Внимание!**

**Замену фильтроэлементов необходимо производить регулярно, не реже одного раза в год. Превышение срока эксплуатации фильтроэлементов может привести к отклонениям от заявленных функциональных свойств водоочистителя. Необходимо также не реже одного раза в год заменять уплотнительные кольца на колбах.**

В случае, если на вход водоочистителя поступает вода с большим содержанием механических загрязнений, то фильтроэлемент первой ступени необходимо менять при снижении расхода чистой воды меньше оптимального. Рекомендуемая периодичность замены фильтроэлемента «БАРЬЕР ПРОФИ Смягчение» зависит от жесткости исходной воды.

Кол-во человек в семье	Жесткость исходной воды, (мг-экв/л)			
	до 3 (низкая)	до 4 (средняя)	до 5 (высокая)	более 5 (очень высокая)
1	7 месяцев	5 месяцев	3 месяца	Рекомендуем устанавливать «БАРЬЕР ПРОФИ OSMO»
2	3,5 месяца	2,5 месяца	1,5 месяца	
3	2 месяца	1,5 месяца	1 месяц	

## Регенерация фильтроэлемента «БАРЬЕР ПРОФИ Смягчение»

Вы можете продлить срок службы фильтроэлемента «БАРЬЕР ПРОФИ Смягчение» выполнив регенерацию.

- Извлеките фильтроэлемент «БАРЬЕР ПРОФИ Смягчение» из корпуса водоочистителя, следуя указаниям в разделе «Замена фильтроэлементов».
- Поместите фильтроэлемент в раковину и дайте стечь воде.
- Приготовьте не менее трех литров солевого раствора. Для этого в чистой пластиковой емкости разведите поваренную соль из расчета 250-300 гр. соли на 1 литр воды. Используйте только кипяченую теплую воду (не более 40 °С).
- Переверните фильтроэлемент и откройте крышку. Аккуратно вытряхните ионообменную смолу из картриджа в солевой раствор.
- Выдержите ионообменную смолу в солевом растворе в течение 2-х часов, периодически перемешивая ее.
- По истечении 2-х часов аккуратно слейте солевой раствор и заполните емкость теплой кипяченой водой (не более 40 °С). Интенсивно перемешайте и дайте смоле опуститься на дно емкости. Слейте воду и повторите эту процедуру еще 2 раза.
- Вымойте корпус фильтроэлемента и корпус фильтра теплой водой.
- Аккуратно переместите ионообменную смолу в корпус фильтроэлемента. Закройте корпус крышкой.
- Установите фильтроэлемент «БАРЬЕР ПРОФИ Смягчение» в корпус водоочистителя следуя указаниям из раздела «Замена фильтроэлементов».
- Извлеките фильтроэлемент из третьей ступени фильтра. Установите пустую колбу на место. Откройте кран на входе водоочистителя, затем откройте кран чистой воды. Пропустите воду в течение 10 минут. Закройте оба крана.
- Установите фильтроэлемент обратно в третью ступень водоочистителя. Откройте кран на входе водоочистителя, затем откройте кран чистой воды. Слейте небольшое количество воды.
- Водоочиститель готов к работе.

**Внимание!**

**При каждой регенерации в домашних условиях общая емкость ионообменной смолы восстанавливается не полностью.**



## Возможные неисправности и способы их устранения

Неисправность	Возможная причина	Способы устранения
При открытом кране вода не течет.	Закрыт или не полностью открыт вентиль на входе в водоочиститель.	Откройте вентиль.
Протечка между колбой и крышкой после установки.	На уплотнительное кольцо колбы фильтроэлемента попала твердая частица.	Отключите подачу воды на водоочиститель. Извлеките фильтроэлемент, протрите сухой тряпкой верхнюю часть колбы.
Протечка в месте соединения фитинга.	Неправильно установлена пластиковая трубка.  На уплотнительное кольцо фитинга попала твердая частица.  Повреждено кольцо фитинга.	Извлеките пластиковую трубку из фитинга. Сделайте отметку маркером на трубке в 15-17 мм от края. Вставьте трубку до упора до отметки.  Извлеките трубку, вытащите кангу из корпуса фитинга. Промойте уплотнительное кольцо. Восстановите соединение. Если проблема не исчезла, обратитесь в службу технической поддержки.  Обратитесь в службу технической поддержки для замены уплотнительного кольца/фитинга.
Плохое качество очистки воды.	Отработан ресурс фильтроэлементов.	Замените фильтроэлементы.

## Технические характеристики

Количество ступеней очистки	3
Максимально допустимое давление воды на входе (атм)	7
Температура очищаемой воды (°C)	+5...+35°C
Оптимальный расход из крана для чистой воды (л/мин)	2
Максимальный ресурс комплекта фильтроэлементов (л) БАРЬЕР ПРОФИ Standard (Стандарт) БАРЬЕР ПРОФИ Hard (Жесткость, Смягчение) БАРЬЕР ПРОФИ Hard City (Жесткость Сити) БАРЬЕР ПРОФИ Ferrum (Железо) БАРЬЕР ПРОФИ Complex (Комплекс)	10000*
Габаритные размеры водоочистителя в сборе (мм) В/Ш/Г	306,6x362,6x129,5
Вес (кг)	4,0-4,4

\* Ресурс может отличаться от указанного в зависимости от степени загрязнения исходной воды.

## Рекомендации по промывке водоочистителей

В случае длительных перерывов в работе водоочистителя рекомендуется перекрыть шаровой вентиль на входе в водоочиститель. Прежде чем начать снова использовать водоочиститель слейте воду.

Комплектация водоочистителя	Длительность перерыва	Время промывки
«БАРЬЕР ПРОФИ Standard (Стандарт)»	более двух дней	1 минута
«БАРЬЕР ПРОФИ Hard (Жесткость)»	более двух дней	5 минут
«БАРЬЕР ПРОФИ Complex (Комплекс)»	более суток	10 минут
«БАРЬЕР ПРОФИ Ferrum (Железо)»	более суток	10 минут
«БАРЬЕР ПРОФИ Hard City (Жесткость Сити)»	более двух дней	10 минут

## Гарантия изготовителя

### Внимание!

**При превышении максимально допустимого значения давления, предписанного изготовителем, установка редуктора понижения давления является обязательной. В противном случае производитель ответственности за повреждение водоочистителя не несет.**

Изготовитель гарантирует исправную работу водоочистителя в течение 12 месяцев со дня продажи. Покупатель вправе, при выявлении недостатков в течение гарантийного срока, предъявить изготовителю (продавцу) требования, предусмотренные статьей 18 Закона РФ «О защите прав потребителей». Изготовитель освобожден от ответственности по основаниям, предусмотренным в абзаце 2 пункта 6 статьи 18 Закона РФ «О защите прав потребителей».

Хранить при температуре от +5 °С до +40 °С.

Максимальный срок хранения до начала эксплуатации – 3 года с даты изготовления.

Срок службы водоочистителя (без сменных фильтроэлементов) – 5 лет.

Изготовитель оставляет за собой право вносить в конструкцию водоочистителя изменения, не ухудшающие его работу.

Дата изготовления водоочистителя, модель водоочистителя указаны на индивидуальной коробке водоочистителя.

## Указание по утилизации

По истечении срока эксплуатации утилизировать как бытовые отходы.

Декларация о соответствии  
ЕАЭС N RU Д-РУ.АК01.В.15048/19  
Срок действия: с 14.06.2019 по 13.06.2022

ТУ 3697-058-32989981-07. Сделано в России.  
Изготовитель: АО «БВТ БАРЬЕР РУС»,  
Россия, 142400, Московская обл.,  
Богородский городской округ, г. Ногинск,  
территория Ногинск-Технопарк, д. 2  
Горячая линия: 8 800 100 100 7  
www.barrier.ru



Водоочиститель  
бытовой

**«BARBER ПРОФИ»**

45.0124.00.20210527